



Descripción de producto

La serie BP son nuestras bombas de motor de pistón más grandes con caudales máximos de 1027 L/H y presiones de hasta 25 bar. Las bombas BP están equipadas con cabezales de bomba de PVC o AISI 316l como estándar con válvulas de bola de cerámica simples o dobles.

Características

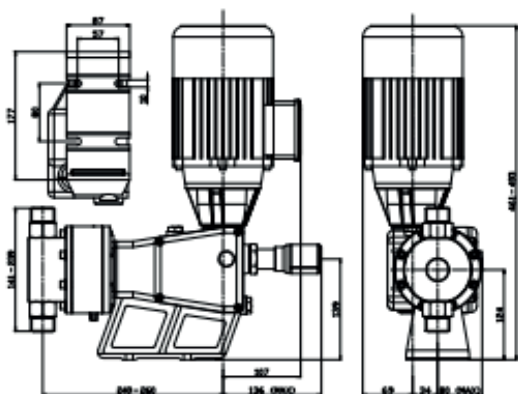
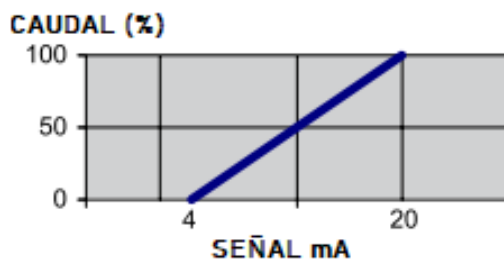
- * Caudal: 14 - 1027 L/H
- * Presión máxima: 25 Bar (modelos de cabezal AISI de bajo caudal), 6.5 bar (modelos de caudal más altos)
- * Hasta 120 golpes por minuto
- * Motores monofásicos o trifásicos
- * Disponible sin motor
- * Disponible con control de 4-20 mA
- * Disponible con motores autoventilados adecuados para el control del inversor
- * Disponible con motor clasificado ATEX
- * Fuente de alimentación estándar: 230/400 Vac, trifásica, 50/60 Hz
- * Cabezal de la bomba: PVC, AISI
- * Material de Sellado: FPM, EPDM y NBR
- * Válvulas GM de ½" a 1½"
- * Válvulas de retención de bola doble o simple.
- * Carcasa de aluminio fundido a presión protegida con pintura epoxi / antiácida
- * Ajuste de la longitud de desplazamiento del 10% al 100%
- * Los motores estándar son "TEFC", trifásicos: 0,18 Kw; 1400 rpm, clase de aislamiento F
- * Grado de protección IP55

Opcional

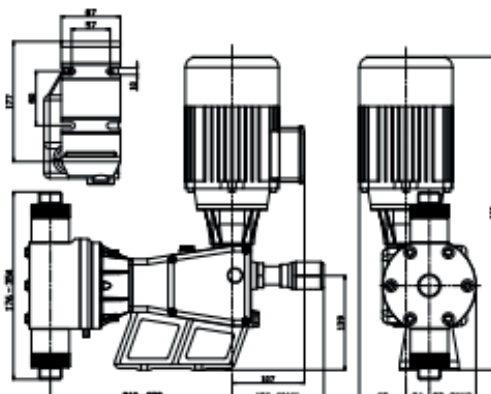
* Los motores con clasificación ATEX son solo de tres fases; clasificaciones ATEX de la siguiente manera:
ATEX EEx-d 2G (Zone1) IIB T4 IP55 (Gas)
ATEX EEx-d 2D (Zone1) IIB T4 IP65 (Polvo)

** Las bombas de la serie BP aceptan dos opciones para control de 4-20 mA: control por inversor o control automático de longitud de desplazamiento. El gráfico muestra la respuesta de la señal de control. La tolerancia es de ± 5%. Tenga en cuenta que esto requiere una fuente de alimentación de 24 V CA separada y está disponible solo para modelos con longitudes de desplazamiento de 9.3, 10, 12.3, 14, 14.5, 15 y 20 mm..

AJUSTE AUTOMÁTICO DE CAUDAL



Serie BP motorizada con cabezal AISI



Serie BP motorizada con cabezal PVC/PVDF

Código	Caudal (L/H)		Presión (Bar)				Impulsos por minuto		Longitud del impulso (mm)	Salida del motor (KW)	Tamaño de la válvula
			Cabezal de bomba AISI		Cabezal de bomba de PVC/PVDF						
	50 Hz	60 Hz	50 Hz	60 Hz	50 Hz	60 Hz	50 Hz	60 Hz			
BP0014**00000	14	17	25	25	-	-	60	72	20	0.25	1/2" GM
BP0024**00000	24	29	25	25	-	-	103	122	20		
BP0029**00000	29	-	25	-	-	-	120	-	20		
BP0034**00000	34	41	20	20	10	10	60	72	13		
BP0052**00000	52	63	20	20	10	10	60	72	20		
BP0066**00000	66	78	20	18	10	10	103	122	14.5		
BP0088**00000	88	106	20	18	10	10	103	122	20		
BP0103**00000	103	-	18	-	10	-	120	-	20		
BP0083**00000	83	100	12	9.5	10	9.5	60	72	13		
BP0128**00000	128	153	12	9.5	10	9.5	60	72	20		
BP0158**00000	158	188	9	7.5	9	7.5	103	122	14.5	3/4" GM	
BP0220**00000	220	260	9	7.5	9	7.5	103	122	20		
BP0256**00000	256	-	7.5	-	7.5	-	120	-	20		
BP0163**00000	163	196	6	5	6	5	60	72	13		
BP0251**00000	251	302	6	5	6	5	60	72	20	1" GM	
BP0312**00000	312	374	4.5	3.5	4.5	3.5	103	122	14.5		
BP0431**00000	431	512	4.5	3.5	4.5	3.5	103	122	20		
BP0503**00000	503	-	3.5	-	3.5	-	120	-	20		